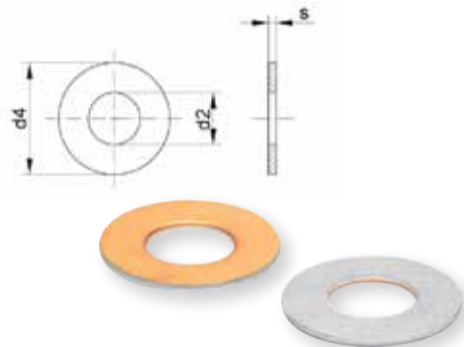


ALU-CU - Unterlegscheiben



Merkmale:

- Unterlegscheibe zur Verarbeitung von ALU- und CU-Kabelschuhen
- Verarbeitung nur in trockener Umgebung
- Material E-AL, einseitig Cu-plattiert

| Anschlussbolzen | Artikel-Nummer | D2 mm | D4 mm | S mm | Gewicht kg/100 | VE Stck. |
|-----------------|-----------------|-------|-------|------|----------------|----------|
| M8 | CUS 818 | 8,5 | 17,0 | 1 | 0,09 | 10 |
| M10 | CUS 1022 | 11,0 | 22,0 | 1 | 0,14 | 10 |
| M12 | CUS 1228 | 13,0 | 28,0 | 1 | 0,27 | 10 |
| M16 | CUS 1635 | 17,0 | 35,0 | 1 | 0,41 | 10 |